

Bedienungsanleitung

Analoger Thermostat "TCU-30A"

Einführung

Geehrter Kunde,
wir möchten Ihnen zum Erwerb Ihres
neuen Thermostats gratulieren!

Mit dieser Wahl haben Sie sich für ein Produkt
entschieden, welches ansprechendes Design
und durchdachte technische Features gekonnt
vereint.

Lesen Sie bitte die folgenden Bedienhinweise
sorgfältig durch und befolgen Sie diese, um in
möglichst ungetrübten Genuss des Gerätes zu
kommen!



Leistungsmerkmale

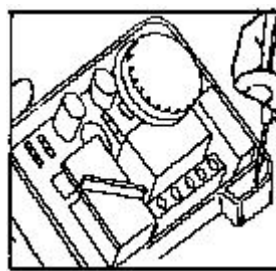
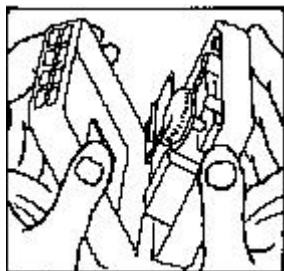
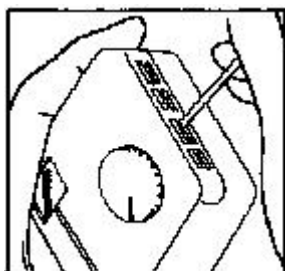
Dieser Temperaturregler ermöglicht die Messung der
Raumtemperatur und schaltet elektrische Heiz- und
Klimageräte, um eine fest voreingestellte Temperatur
konstant zu halten.

Technische Daten:

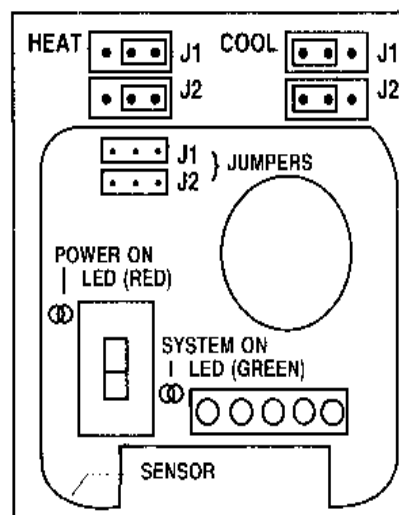
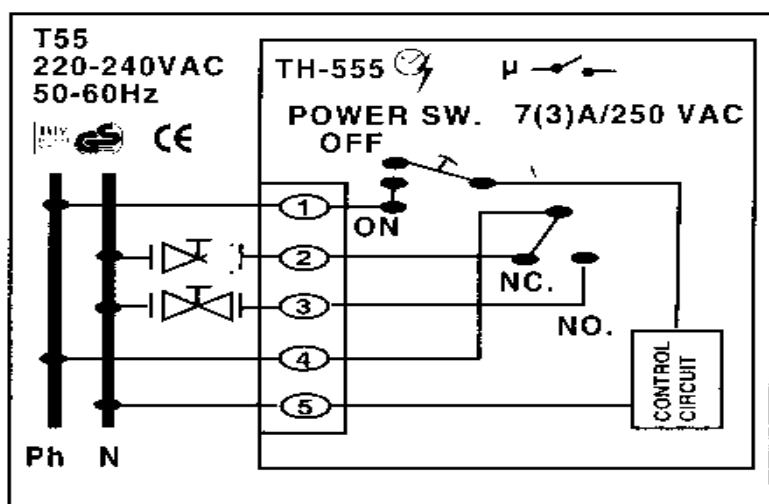
Gewicht: 82 g
Maße (H*B*T): 75*75*31 mm
Potentialfreier Schutzkontakt: AC 230 V ~ 50 Hz
Temperaturbereich: (5 – 30) °C
Fehlerbereich: +/- 1°C

Sicherheitshinweise

- Überprüfen Sie vor Inbetriebnahme das Gerät auf Beschädigungen, sollte dies der Fall sein, bitte das Gerät nicht in Betrieb nehmen!
- Es wird empfohlen, die Installation des Gerätes von einer Fachkraft durchführen zu lassen.
- Das Gerät keinen mechanischen Belastungen oder Feuchtigkeit aussetzen.
- Das Gerät, wegen der Durchlüftung, nicht abdecken und vor direkter Sonneneinstrahlung schützen.
- Reinigen Sie das Gerät mit einem weichen trockenen Tuch.
- Wichtig! Sollten das Gerät einmal beschädigt werden, lassen Sie es nur durch den Hersteller oder eine Fachwerkstatt instandsetzen.
- Lassen Sie das Verpackungsmaterial nicht achtlos liegen, Plastikfolien / -tüten, Styroporsteine, etc., könnten für Kinder zu einem gefährlichen Spielzeug werden.
- Das Gerät gehört nicht in Kinderhände. Es ist kein Spielzeug.

Installation:

- Schalten Sie den Haushaltsstrom ab.
- Wählen Sie eine Wand an der eine möglichst konstante Temperatur herrscht und dort einen Ort in etwa 160 cm Höhe.
- Lösen Sie die Frontabdeckung des Thermostats und befestigen Sie das Basisteil an der Wand.
- Verbinden Sie die Kabel der zu regulierenden Heizung oder Klimagerät mit den Anschlüssen des Thermostats.
- Auf der Innenseite der Frontabdeckung befindet sich der Jumperbelegungsplan. Durch setzen der Jumper bestimmen Sie, ob ein Heiz- oder ein Klimagerät geregelt werden soll.
- Schalten Sie das Thermostat auf OFF und setzen Sie die Frontabdeckung auf.

**Betrieb:**

- Schalten Sie jetzt den Haushaltsstrom wieder an.
- Stellen Sie die gewünschte Temperatur am Drehschalter ein und schalten Sie den Thermostat auf ON.
- Jetzt zeigt die rote Leuchtdiode, dass das Gerät aktiv ist.
- Bei Steuerung eines Heizgerätes zeigt die grüne Leuchtdiode an, dass die Temperatur um mindestens 0.5 °C zu niedrig gegenüber dem Sollwert ist und es wird nachgeregelt. Die grüne Leuchtdiode erlischt, wenn eine Temperatur von 0.5 °C über dem Sollwert erreicht ist.
- Bei Steuerung eines Klimagerätes zeigt die grüne Leuchtdiode an, dass die Temperatur um mindestens 0.5 °C zu hoch gegenüber dem Sollwert ist und es wird nachgeregelt. Die grüne Leuchtdiode erlischt, wenn eine Temperatur von 0.5 °C unter dem Sollwert erreicht ist.

Reference Manual

Analog Thermostat „TCU-30A“

Preface

Dear Customer,
we like to congratulate you on the purchase of your new amplifier!

You have chosen a product which combines deliberate technical features with an appealing design.

Please read this manual conscientiously and carry out the given instructions before and while you are using your new device.



Capability Characteristics

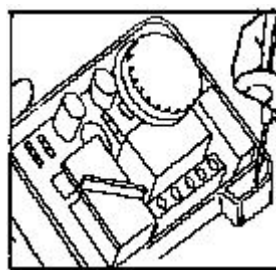
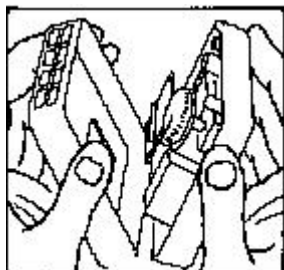
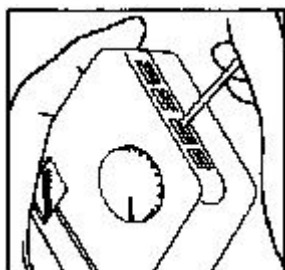
This temperature control unit allows the measuring of the room ambient temperature and regulates electric heaters or coolers by holding a preset temperature constant.

Technical Specifications:

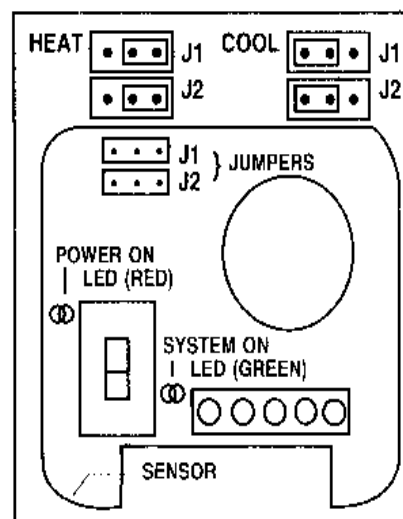
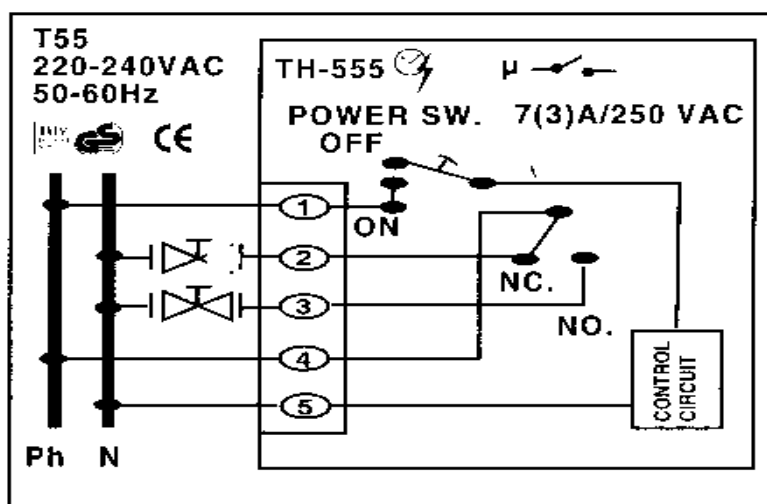
Weight: 82 g
Measurement (H*W*D): 75*75*31 mm
Rated Switching Power: AC 230 V ~ 50 Hz
Temperature Range: (5 – 30) °C
Accuracy: +/- 1°C

Security Advices

- Before using the device, please check it for any possible damages. In case of damage do not operate it.
- It is highly recommended to let the installation of the device to a specialist.
- The device may not become subject of mechanical stress and should not be exposed to humidity.
- To be considerate of the ventilation do not cover the device and protect it from direct solar radiation.
- Clean the device with a dry and soft cloth only.
- Caution! Should the device itself get damaged, please let the repair to the manufacturer or to a qualified service agent.
- Please dispose packaging materials properly and do not let play children with it.
- The device itself is no toy either. Do not let children play with it too.

Installation:

- Turn off the main power switch of your household.
- Choose a wall where the temperature is as constant as possible and choose a place in about 160 cm height.
- Remove the front cover of the thermostat and fasten its base to the wall.
- Connect the wires of the heater or cooler to be regulated with the terminal block of the thermostat.
- On the backside of the front cover is the jumper selection diagram. By setting the jumpers you can determine if a heater or a cooler should be controlled.
- Switch the thermostat to OFF and put its cover back in place.

**Operation:**

- Turn on the main power switch of your household.
- Adjust the desired temperature with the rotary switch and switch the thermostat to ON.
- Now the red LED shows that the device is active.
- If you control a heater the green LED will show when the room temperature is 0.5 °C below the set point. Then the thermostat will regulate it and the green LED will turn off when the room temperature reaches 0.5 °C above the set point.
- If you control a cooler the green LED will show when the room temperature is 0.5 °C above the set point. Then the thermostat will regulate it and the green LED will turn off when the room temperature reaches 0.5 °C below the set point.